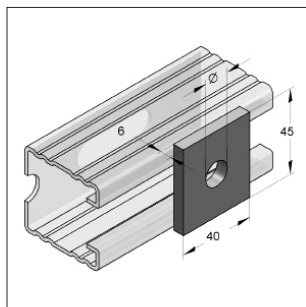


■ Płytki 4-kt z otworem



Płytki 4-kt z otworem

Specyfikacja:

Typ szyny: Profil C 45 mm

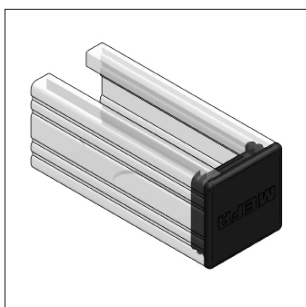
Dane techniczne:

Materiał: stal
Typ materiału: S235JR
Powierzchnia: ocynk galwaniczny

02

Nazwa	Otwór-Ø [mm]		Masa [kg/szt.]	Ilość w opak. [szt.]	Nr katalogowy
Płytki 4-kt z otworem	13 (IB 401)		0,081	50	0814016
Płytki 4-kt z otworem	17 (IB 400)		0,076	50	0814017

■ Kapturki ochronne



Kapturki ochronne

Specyfikacja:

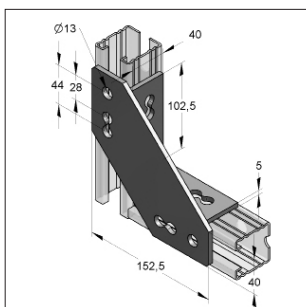
Typ szyny: Profil C 45 mm

Dane techniczne:

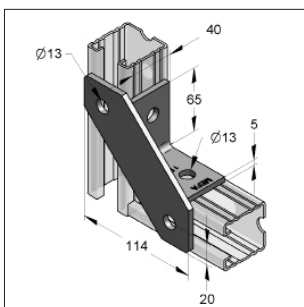
Materiał: polietylen
Kolor: czarny

Nazwa		Masa [kg/szt.]	Ilość w opak. [szt.]	Nr katalogowy
Kapturki ochronne 45 / 26		0,007	50	0819005
Kapturki ochronne 45 / 45		0,008	50	0819036
Kapturki ochronne 45 / 60		0,015	50	0819042
Kapturki ochronne 45 / 75		0,019	50	0819046

■ Łącznik dwupłaszczyznowy uniwersalny



Łącznik dwupłaszczyznowy
Uniwersalny



Łącznik dwupłaszczyznowy
Uniwersalny K

Uwaga:

dopuszczalne obciążenia zależą od technologii połączenia

1) Uwaga: tylko dla połączeń szynowych bez momentu obrotowego

Specyfikacja:

Typ szyny: Profil C 45 mm
Zakres stosowania: Połączenie kątowe szyn

Dane techniczne:

Materiał: stal
Typ materiału: S235JR
Powierzchnia: ocynk galwaniczny

Nazwa	Masa [kg/szt.]	Ilość w opak. [szt.]	Nr katalogowy
Łącznik dwupłaszczyznowy uniwersalny	0,802	10	08141602
Łącznik dwupłaszczyznowy uniwersalny K ¹⁾	0,445	25	08141603